

CEMBRIT

Cembrit Multi Force

De 'heavy-duty'-vezelcementplaat voor lichte binnenwanden



Cembrit Multi Force

De Cembrit Multi Force plaat is de ideale oplossing voor lichte wanden en plafonds die tegen een stootje moeten kunnen, een echte 'heavy-duty'-plaat.

Cembrit Multi Force is een zeer robuuste vezelcementplaat die al decennialang in de meest veeleisende omgevingen gebruikt wordt. Cembrit Multi Force is stootvast en bestand tegen vuur, vocht, vuil en hoge geluidsdruk. De uitzonderlijke duurzaamheid van deze bouwplaat resulteert in een extreem lange levensduur.

Vochtbestendig

Cembrit Multi Force kan niet rotten, roesten of op een andere manier degraderen in vochtige omgevingen. De hoge pH-waarde maakt groei van schimmel onmogelijk.

Brandwerendheid

De Cembrit Multi Force plaat is geclassificeerd met brandklasse A1 volgens EN 13501-1 de hoogste klasse voor niet-brandbare materialen. Cembrit Multi Force voldoet ook aan de brandbeschermingsklasse K2 10. Met deze plaat kan u afhankelijk van de muuropbouw EI 30 tot EI 120 bereiken. Zie volgende bladzijde voor opbouwdetails.

Geluidsisolerend

De combinatie van gewicht en stijfheid zorgt voor een goede geluidsisolatie: tot 30 dB bij 1 plaat van 9 mm, 31 dB bij 12 mm en tot 37 dB bij dubbele plaatdikte.

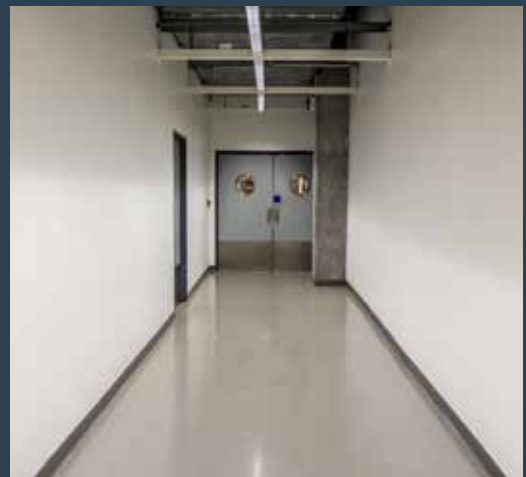
Schijfwerking

Cembrit Multi Force draagt in grote mate bij aan de stijfheid/schijfwerking van HSB elementen. Hierdoor is het mogelijk om bijvoorbeeld een opbouw met OSB- en gipsvezelplaat te vervangen door slechts één plaat. Deze zijn ontworpen en getest volgens de geldende EU-normen. Voor het inzien van deze rapporten kunt u contact met ons opnemen.



BOUWPLAAT

- **Brandklasse A1 volgens EN 13501-1**
- **Tot 120 minuten brandwerend**
- **Hoge impactbestendigheid**
- **Tot 55 dB akoestische prestaties**
- **Ideaal voor binnentoepassingen**
- **Makkelijk schoon te maken**
- **Eenvoudig te nagelen/schroeven zonder voorboren**



Toepassingen

- School
- Schaatsbaan
- Manege
- Brandweerkazerne
- Dierenkliniek/stal
- Sporthal
- Berging
- Machinekamer
- Parkeergarage
- Winkel
- Magazijn
- Opslagplaats
- Leiding- en liftschacht

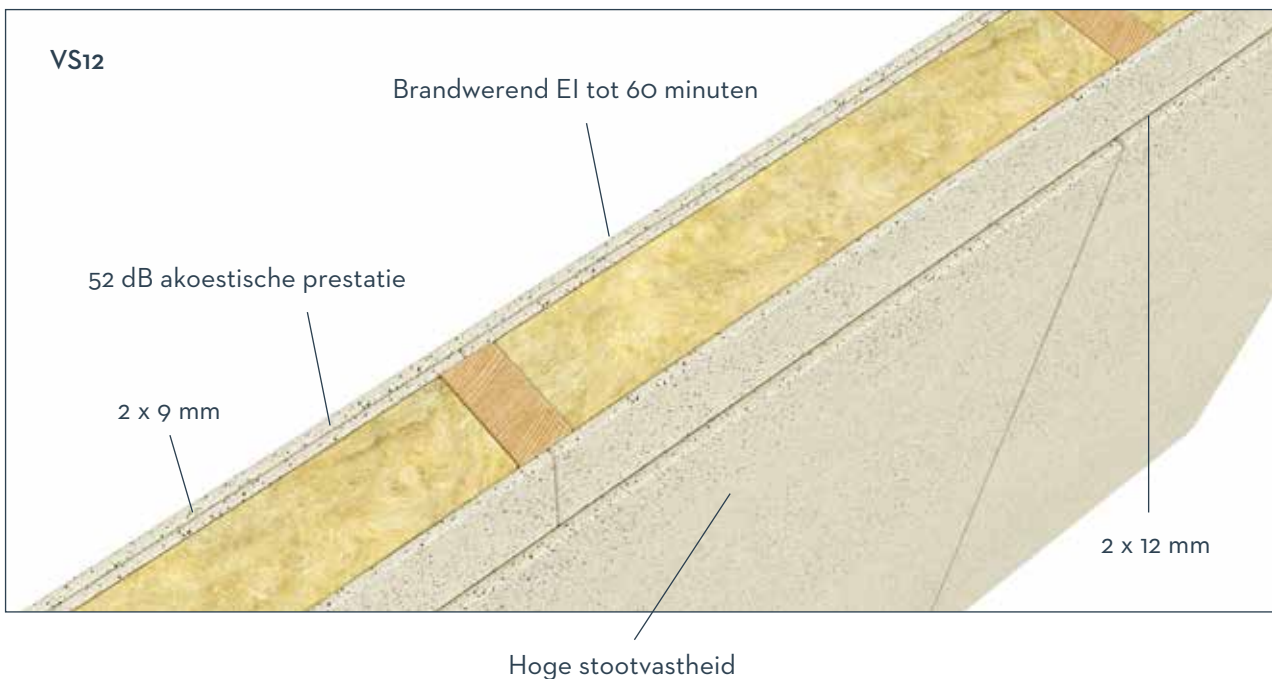
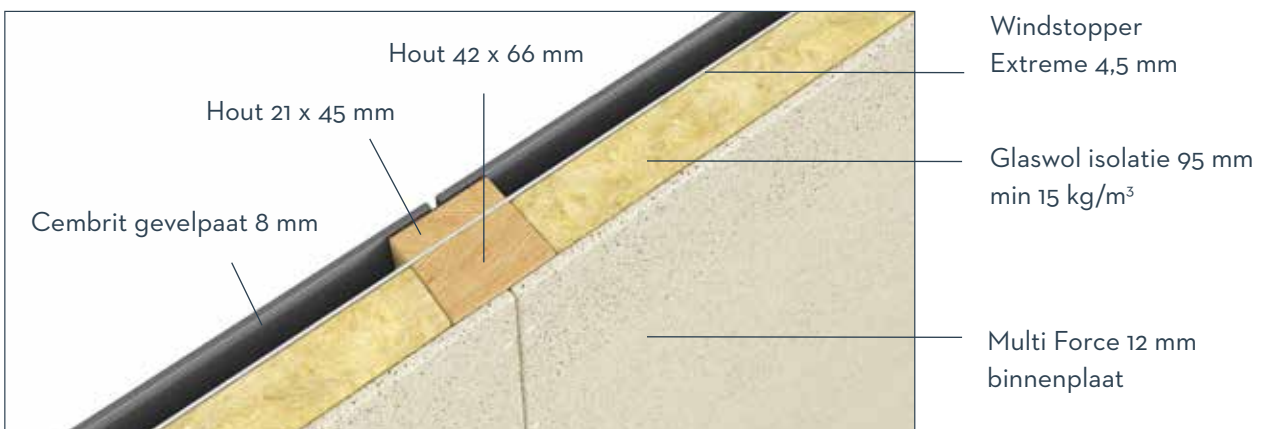
Uiterlijk

De Cembrit Multi Force vezelcementplaten worden gemakkelijk herkend door hun cementgrijze en glinsterende oppervlak. Ze hebben een glad oppervlak dat bestand is tegen de gevolgen van gebruik onder zware omstandigheden. Het oppervlak is te schilderen, te behangen of te bepleisteren. Ook zonder afwerking zijn deze platen makkelijk in onderhoud.

Naadloze afwerking

De randen van Cembrit Multi Force bouwplaten zijn standaard 2 mm afgeschuind voor het makkelijk aanbrengen van een voegenvuller. Dit zorgt voor een naadloze afwerking.

Cembrit Multi Force platen zijn verkrijgbaar in een standaard breedte van 1200 mm. Neem contact met ons op indien uw project een andere afmeting of kantafwerking vereist.

Binnenwanden met Cembrit Multi Force 9 mm + 12 mm en 45 mm glaswol (min. 15 kg/m³)**Buitenwand met Cembrit Multi Force aan de binnenzijde: brandweerstand REI 30**

Eigenschappen Multi Force

Productoverzicht		Multi Force 9 mm	Multi Force 12 mm
Dikte	mm	9	12
Breedte	mm	1200	1200
Lengte	mm	2550/3000	2550/3000
Gewicht (gem bij 5% vochtigheidsgraad)	kg/m ²	10,9	14,5
Densiteit, droog, gemiddeld	kg/m ³	1150	1150
Damptransmissieweerstand (Z-waarde)	Gpa s m ² /kg	1,44	1,96
Damptransmissieweerstand	s/m	10549	14356
Dampdiffusieweerstand	Sd/m	0,28	0,38
Dampweerstand	MNs/gm	157	162
Dampweerstandfactor	μ	30,5	31,4
pH oppervlakte		11	11
Categorie, klasse	EN 12467	NT C21	NT C21
Brandklasse	EN 13501-1	A1	A1
Brandbeschermingsklasse	EN13501-2	K ₁ 10 & K ₂ 10	K ₁ 10 & K ₂ 10 en K ₁ 30*

* 12 mm Multi Force + 9 mm Windstopper Extreme

Standaard



V-afgeschuinde rand 9 en 12 mm

Op bestelling



Afgeschuinde rand 12 mm



Rechte rand 9 en 12mm

CEMBRIT

Cembrit B.V. Tel.: 085 - 48 90 710
 Vonderweg 7 Fax: 085 - 48 90 719
 7468 DC ENTER info@cembrit.nl
 Nederland www.cembrit.nl

Cembrit is één van de leidende vezelcementfabrikanten in Europa voor dak- en geveloplossingen. Met moderne productiefaciliteiten in Finland, Polen, Tsjechië, Hongarije en een breed lokaal distributienetwerk zijn wij een aantrekkelijke partner voor zowel architecten als aannemers. Bij Cembrit zijn we er trots op dat wij u een breed assortiment producten kunnen aanbieden die bijna elke behoefte dekt voor gevel en dak.

Onze technische afdeling staat altijd klaar met advies en begeleiding in alle fasen van het bouwproces – van bouwtekening tot onderhoudsadvies. Alle vezelcement producten van Cembrit worden volgens de strengste kwaliteitsnormen in onze ISO gecertificeerde fabrieken geproduceerd. Voor montage, opslag, garantie en overige technische gegevens adviseren wij de laatste versie van de montagehandleiding van onze website te downloaden.